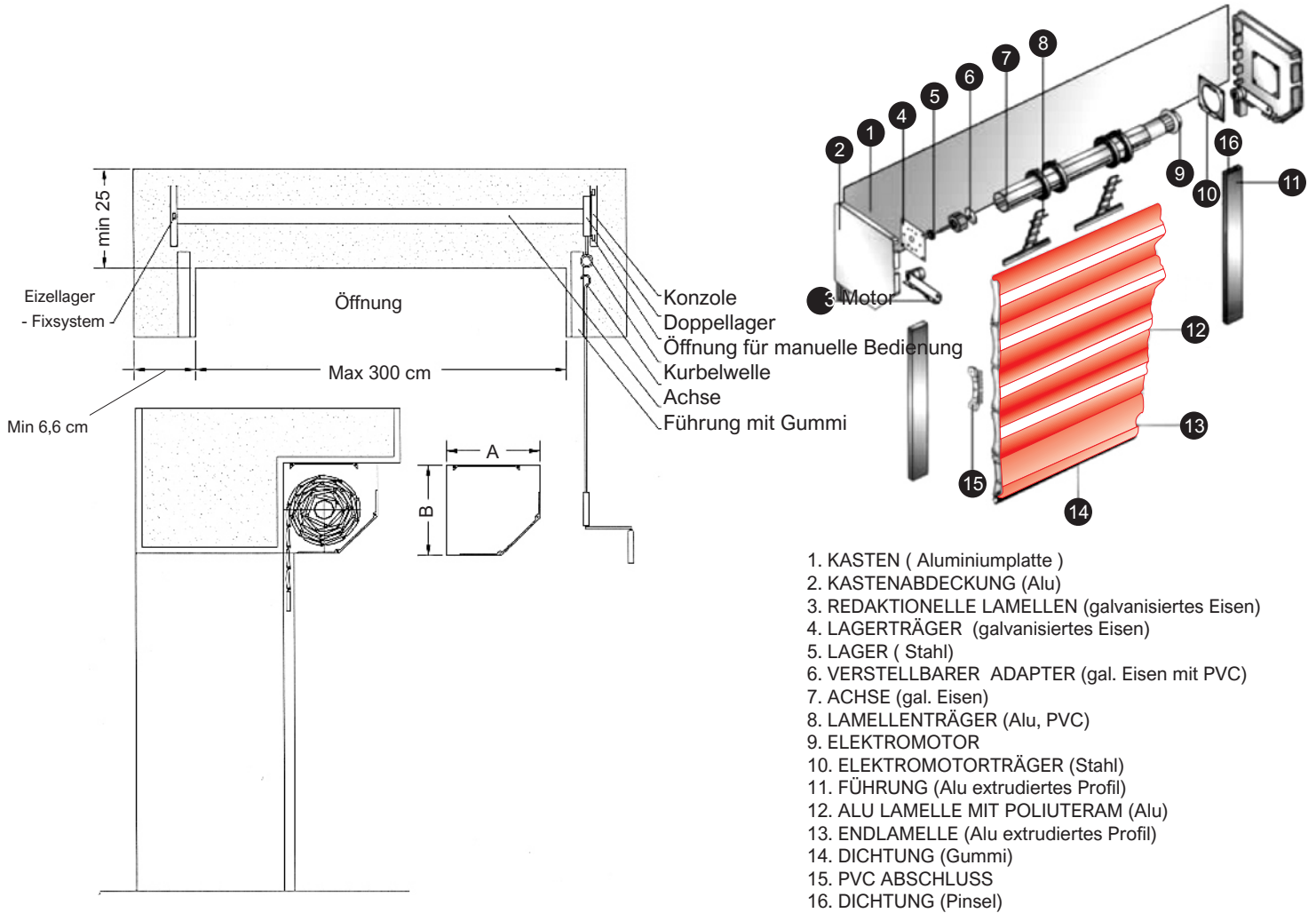
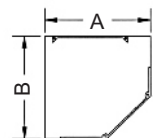
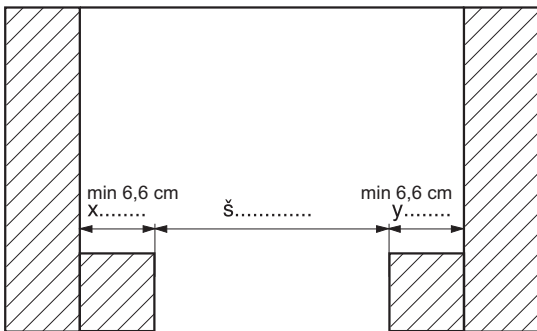


ALU-ROLLMATIC GARAGENTOR PA 56



- 1. KASTEN (Aluminiumplatte)
- 2. KASTENABDECKUNG (Alu)
- 3. REDAKTIONELLE LAMELLEN (galvanisiertes Eisen)
- 4. LAGERTRÄGER (galvanisiertes Eisen)
- 5. LAGER (Stahl)
- 6. VERSTELLBARER ADAPTER (gal. Eisen mit PVC)
- 7. ACHSE (gal. Eisen)
- 8. LAMELLENTRÄGER (Alu, PVC)
- 9. ELEKTROMOTOR
- 10. ELEKTROMOTORTRÄGER (Stahl)
- 11. FÜHRUNG (Alu extrudiertes Profil)
- 12. ALU LAMELLE MIT POLIUTERAM (Alu)
- 13. ENDLAMELLE (Alu extrudiertes Profil)
- 14. DICHTUNG (Gummi)
- 15. PVC ABSCHLUSS
- 16. DICHTUNG (Pinsel)

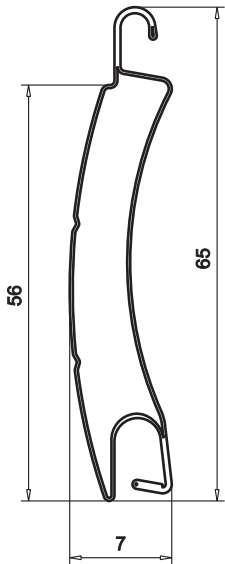
Kasten 20,5 x 20, 5, Fixsystem



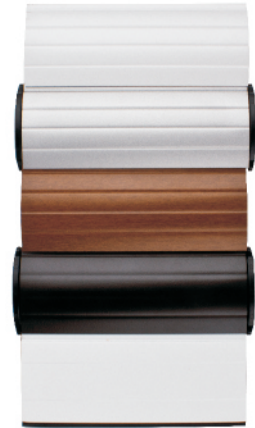
KASTEN Größe (cm)		TORHÖHE (cm) mit Kasten
A	B	
20,5	20,5	bis 260 Fixsystem

Technische Daten	
Dimension	7x56 mm
Anzahl auf 1m	18
Gewicht auf m ²	3,7
Max. Breite	3 m
Max Fläche	7,5 m ²

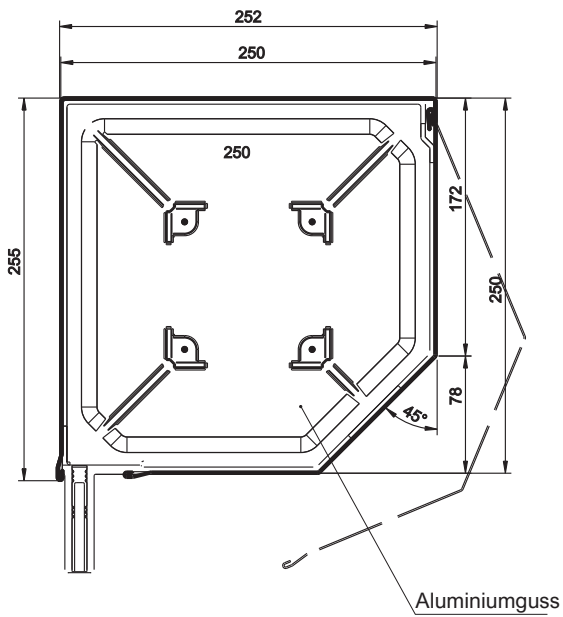
Lamellenskizze PA 56



Lamellenfarben PA 56



Kastenskizze 250 x 250, Fixsystem



Führungsskizze

